

**СЧЕТЧИКИ  
КРЫЛЬЧАТЫЕ  
ХОЛОДНОЙ И ГОРЯЧЕЙ ВОДЫ  
СКБ**

**ПАСПОРТ**

**По вопросам продаж и поддержки обращайтесь:**

Волгоград +7 (8442) 45-94-42	Омск +7 (381) 299-16-70
Екатеринбург +7 (343) 302-14-75	Пермь +7 (342) 233-81-65
Ижевск +7 (3412) 20-90-75	Ростов-на-Дону +7 (863) 309-14-65
Казань +7 (843) 207-19-05	Самара +7 (846) 219-28-25
Краснодар +7 (861) 238-86-59	Санкт-Петербург +7 (812) 660-57-09
Красноярск +7 (391) 989-82-67	Саратов +7 (845) 239-86-35
Москва +7 (499) 404-24-72	Сочи +7 (862) 279-22-65
Ниж.Новгород +7 (831) 200-34-65	Тюмень +7 (3452) 56-94-75
Новосибирск +7 (383) 235-95-48	Уфа +7 (347) 258-82-65

**сайт: [pulsar.pro-solution.ru](http://pulsar.pro-solution.ru) || эл. почта: [pls@pro-solution.ru](mailto:pls@pro-solution.ru)  
телефон: 8 800 511 88 70**

## Содержание

1. Общие указания	3
2. Основные сведения об изделии	3
3. Основные технические данные	4
4. Комплектность	5
5. Ресурс, срок службы	5
6. Описание и принцип работы	5
7. Размещение, монтаж и подготовка к использованию	5
8. Использование по назначению	7
9. Техническое обслуживание	7
10. Текущий ремонт	7
11. Меры безопасности	8
12. Методы и средства поверки	8
13. Хранение и транспортирование	8
14. Свидетельство о приемке	8
15. Свидетельство о поверке	8
16. Свидетельство об упаковывании	8
17. Гарантийные обязательства	9
18. Сведения о периодической поверке и поверке после ремонта	9
19. Сведения о рекламациях	9
20. Сведения об установке (снятии) датчика для дистанционной передачи	9
21. Сведения об установке (снятии) счетчика в эксплуатации	10

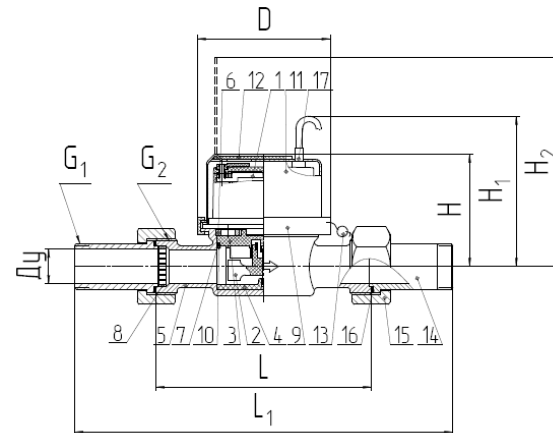
Приложение А. Габаритные и присоединительные размеры, конструкция счетчика

Приложение Б. Электрическая схема датчика для дистанционной передачи

Приложение В. Схема водомерной вставки

## Приложение А ГАБАРИТНЫЕ И ПРИСОЕДИНИТЕЛЬНЫЕ РАЗМЕРЫ, КОНСТРУКЦИЯ СЧЕТЧИКА

- 1-индикаторное устройство;
- 2-крыльчатка; 3-регулятор;
- 4-направляющая; 5-корпус;
- 6-прижим; 7-кольцо; 8-сетка;
- 9-пломбирочное кольцо;
- 10-уплотнительное кольцо;
- 11-экран; 12-крышка;
- 13-пломба; 14-штуцер;
- 15-гайка; 16-прокладка;
- 17- датчик

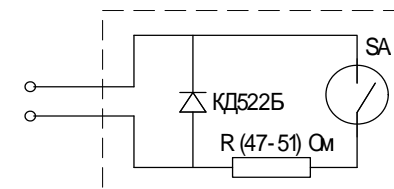


Обозначение	Ду	L, мм	L <sub>1</sub> , мм	G <sub>1</sub>	G <sub>2</sub>	D, мм	H, мм	H <sub>1</sub> , мм	H <sub>2</sub> , мм
СКБ-20	20	130	225	3/4"	1"	81	71	101	135
СКБ-25	25	170	260	1"	1 1/4"	81	82	112	146
СКБ-32	32	170	300	1 1/4"	1 1/2"	81	82	112	146
СКБ-40	40	190	300	1 1/2"	2"	90	88	118	152

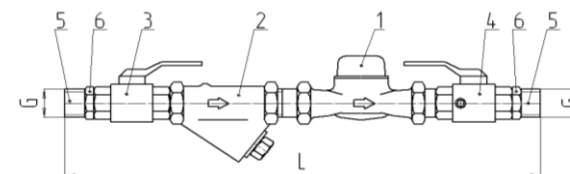
## Приложение Б ЭЛЕКТРИЧЕСКАЯ СХЕМА ДАТЧИКА ДЛЯ ДИСТАНЦИОННОЙ ПЕРЕДАЧИ

«+» “теплый” цвет (желтый, коричневый, оранжевый, красный) - длинный провод

«-» “холодный” цвет (белый, черный, синий, зеленый) - короткий провод



## СХЕМА ВОДОМЕРНОЙ ВСТАВКИ



Обозначение	L мм	G ГОСТ 6357
СКБ-20	455	3/4"
СКБ-25	540	1"
СКБ-32	625	1 1/4"
СКБ-40	660	1 1/2"

1. Счетчик воды СКБ
2. Фильтр магнитный муфтовый ФММ
3. Кран шаровой
4. Кран шаровой со сливом
5. Ниппель
6. Гайка

Приложение В

21. СВЕДЕНИЯ ОБ УСТАНОВКЕ (СНЯТИИ) СЧЁТЧИКА В ЭКСПЛУАТАЦИИ

Таблица 6

Дата установки тановки	Где установлен (наименование объекта)	Максимальная температура воды в трубопроводе	Наработка, м <sup>3</sup>		Дата снятия	Причина снятия	Наименование организации, подпись лица, проводившего установку (снятие)
			Начало эксплуатации	Окончание эксплуатации			

**ВНИМАНИЕ! В СЛУЧАЕ ОТСУТСТВИЯ СВЕДЕНИЙ О МАКСИМАЛЬНОЙ ТЕМПЕРАТУРЕ ВОДЫ В ТРУБОПРОВОДЕ - МЕЖПОВЕРОЧНЫЙ ИНТЕРВАЛ 4 ГОДА**

**1 ОБЩИЕ УКАЗАНИЯ**

Для правильного заполнения и ведения паспорта при эксплуатации и ремонте счетчиков, обслуживающий персонал должен выполнять следующие требования:

- ознакомиться **внимательно** с данным паспортом;
- паспорт должен постоянно находиться со счетчиком или у ответственного лица;
- не допускаются записи карандашом, смывающимися чернилами и подчистки;
- неправильная запись должна быть аккуратно зачеркнута и рядом записана новая, которую заверяет ответственное лицо;
- после подписи проставлять фамилию и инициалы ответственного лица (вместо подписи допускается проставлять личный штамп исполнителя).

**2 ОСНОВНЫЕ СВЕДЕНИЯ ОБ ИЗДЕЛИИ**

Счетчики крыльчатые холодной и горячей воды с диаметрами условного прохода 20,25,32,40мм (в дальнейшем – счетчики), изготовленные по ТУ 4213-012-219029-2003, предназначены для измерения и учета объема воды по СанПиН 2.1.4.1074, протекающей в системах холодного (от 5° до 50°С) и горячего (от 5° до 90°С) водоснабжения при давлении до 1,6 МПа (16 бар) .

**Конструкция счетчика защищена патентом на изобретение №215642**

Счетчики соответствуют требованиям ГОСТ Р 50601, ГОСТ Р 50193 и международного стандарта ISO 4064.

Счетчики соответствуют метрологическому классу В по ГОСТ Р 50193 при установке на горизонтальных трубопроводах индикаторным устройством вверх и классу А – на наклонных и вертикальных трубопроводах.

Счетчики могут комплектоваться тремя типами механических и электронным индикаторными устройствами, показывающими измеренный объем в "м<sup>3</sup>" и его долях:

- с пятью роликовыми указателями (черного цвета), показывающими измеренный объем в "м<sup>3</sup>"(тип 1);
- с шестью роликовыми указателями, пять из которых (черного цвета) показывают измеренный объем в "м<sup>3</sup>", а шестой (красного цвета) – десятые доли "м<sup>3</sup>"(тип 2);
- с восьмью роликовыми указателями, пять из которых (черного цвета) показывают измеренный объем в "м<sup>3</sup>", а три (красного цвета) – кратные доли "м<sup>3</sup>"(тип 3);
- с электронным индикаторным устройством, имеющим жидкокристаллический дисплей, на который циклически выводятся значения измеренного объема, архив значений объемов за 5 ( пять ) календарных месяцев и текущего расхода (тип 4).

**Внимание! Счетчики, укомплектованные индикаторными устройствами (тип 2, 3,4), имеют устройства для удаления конденсата (запотеваний) на внутренней прозрачной поверхности индикаторного устройства.**

Счетчики могут дополнительно комплектоваться датчиком для дистанционной (телемеханической) передачи низкочастотных импульсов с коэффициентом передачи импульсов (ценой импульса) 1,10,100 и 1000 л/имп, который указывается в разделе 14 паспорта. Стандартное значение коэффициента передачи импульсов – 10 л/имп (0,01 м<sup>3</sup>/имп).

**Внимание! Допускается установка датчика в процессе эксплуатации в счетчики укомплектованные индикаторным устройством тип 3**

Счетчики по устойчивости к воздействию температуры и влажности окружающего воздуха соответствуют климатическому исполнению УХЛ категории размещения 4.2 по ГОСТ 15150, а поставляемые на экспорт, соответствуют климатическому исполнению ТВ категории размещения 3 по ГОСТ 15150.

### 3 ОСНОВНЫЕ ТЕХНИЧЕСКИЕ ДАННЫЕ

3.1 Основные параметры счетчиков соответствуют указанным в таблице 1.

Таблица 1

Наименование параметра	Ед.изм	Значение параметра							
		20		25		32		40	
Диаметр условного прохода, $D_u$	мм	A		B		A		B	
Метрологический класс	----	A		B		A		B	
Наибольший расход, $Q_{max}$	м <sup>3</sup> /ч	5,0		7,0		12,0		20,0	
Номинальный расход, $Q_n$	м <sup>3</sup> /ч	2,5		3,5		6,0		10,0	
Переходный расход, $Q_t$	м <sup>3</sup> /ч	0,25	0,2	0,35	0,14	0,6	0,24	1,0	0,40
Наименьший расход, $Q_{min}$	м <sup>3</sup> /ч	0,1	0,05	0,14	0,07	0,24	0,12	0,4	0,20
Порог чувствительности, не более	м <sup>3</sup> /ч	0,05	0,025	0,07	0,035	0,12	0,06	0,2	0,10
Емкость индикаторного устройства	м <sup>3</sup>	99999							
Наименьшая цена деления индикаторного устройства: - механического - электронного	м <sup>3</sup>	0,00005 0,0001							
Гидравлическое сопротивление, S	м/(м <sup>3</sup> /ч) <sup>2</sup>	0,3872		0,092		0,069		0,021	
Максимальный объем воды - за сутки - за месяц	м <sup>3</sup>	90 1900		125 2625		220 4500		360 7500	
Масса, кг, не более	кг	0,8		1,6		1,7		2,7	
Габаритные и присоединительные размеры приведены в приложении А									

Примечания:

1. Под наибольшим расходом понимается расход, при котором потеря давления на счетчике не превышает 0,1 МПа (1 бар), а длительность работы не более 1-го часа в сутки.

2. Под номинальным (эксплуатационным) расходом понимается расход, при котором счетчик может работать непрерывно (круглосуточно), равный половине наибольшего расхода.

3. Под переходным расходом понимается расход, при котором счетчик имеет погрешность  $\pm 2\%$ , а ниже которого  $\pm 5\%$ .

4. Под наименьшим расходом понимается расход, при котором счетчик имеет погрешность  $\pm 5\%$  и ниже которого погрешность не нормируется.

5. Под порогом чувствительности понимается расход, при котором звездочка (обтюратор) индикаторного устройства счётчика приходит в непрерывное вращение.

6. Потеря давления (метры водяного столба) на счетчике при текущем значении расхода (м<sup>3</sup>/ч) определяется по формуле:  $h = S \cdot Q^2$

3.2 Параметры дистанционной передачи низкочастотных импульсов:

- диапазон коммутируемого тока: 0,000001...0,05 А;

- диапазон коммутируемых напряжений: 1...50 В;

- длина линии передачи не более 500 м.

Указанные параметры обеспечиваются при наличии в цепи датчика внешнего источника питания постоянного тока напряжением 3,65 В.

Электрическая схема датчика для дистанционной передачи в приложении Б.

**Внимание! Не включать датчик в сеть с напряжением 220 В.**

3.3 Предел относительной погрешности счетчика при выпуске из производства, ремонта и после хранения:

$\pm 5\%$  в диапазоне от  $Q_{min}$  до  $Q_t$

$\pm 2\%$  в диапазоне от  $Q_t$  до  $Q_{max}$  вкл.

3.4 Предел среднеинтегральной погрешности при выпуске из производства, ремонта и после хранения  $\pm 1,5\%$ .

### 17 ГАРАНТИЙНЫЕ ОБЯЗАТЕЛЬСТВА

17.1 Изготовитель гарантирует соответствие счетчика требованиям ТУ 4213-012-03219029-2003 при соблюдении потребителем условий транспортирования, хранения, монтажа и эксплуатации.

17.2 Гарантийный срок эксплуатации счетчика, установленного в системе холодного водоснабжения (от 5 до 50°C) - 6 лет, горячего водоснабжения (от 5 до 90°C) - 4 года, со дня ввода в эксплуатацию при гарантийной наработке (максимальный объем воды, измеренный в течение гарантийного срока) не превышающей месячных значений, указанных в таблице 1 паспорта, умноженных на гарантийный срок эксплуатации.

**Внимание! При отсутствии записи в таблице 6 раздела 21 паспорта о дате ввода в эксплуатацию счетчика, время эксплуатации исчисляется со дня приемки.**

### 18 СВЕДЕНИЯ О ПЕРИОДИЧЕСКОЙ ПОВЕРКЕ И ПОВЕРКЕ ПОСЛЕ РЕМОНТА.

Таблица 3

Тип счетчика и заводской номер	Вид и дата поверки	Результаты поверки	Дата следующей поверки	Должность, фамилия лица, проводившего поверку	Подпись лица, проводившего поверку и место для оттиска поверительного клейма

### 19 СВЕДЕНИЯ О РЕКЛАМАЦИЯХ

19.1 Изготовитель не принимает рекламации, если счетчик вышел из строя по вине потребителя и несоблюдения условий, приведенных в разделах 7,8,9 настоящего паспорта, а также нарушении условий транспортирования и хранения.

19.2 Рекламации не принимаются без отметки в таблице 6 раздела 21 об установке и акта с указанием причины, по которой счетчик не допускается к дальнейшей эксплуатации.

19.3 Учет приведенных рекламаций в соответствии с таблицей 4

Таблица 4

Дата предъявления рекламации	Краткое содержание рекламации	Принятые меры

### 20 СВЕДЕНИЯ ОБ УСТАНОВКЕ (СНЯТИИ) ДАТЧИКА ДЛЯ ДИСТАНЦИОННОЙ ПЕРЕДАЧИ

Таблица 5

Дата установки (снятия)	Цена импульса, м <sup>3</sup>	Наработка, м <sup>3</sup> , до установки	Наработка, м <sup>3</sup> , после снятия	Должность, фамилия и подпись лица, проводившего установку (снятие)

## 11 МЕРЫ БЕЗОПАСНОСТИ

11.1 Безопасность эксплуатации счетчика обеспечивается выполнением требований разделов 7,8,9 настоящего паспорта.

11.2 Безопасность конструкции счетчика по ГОСТ 12.2.003.

11.3 При монтаже, эксплуатации и демонтаже необходимо соблюдать правила техники безопасности, установленные на объекте.

## 12 МЕТОДЫ И СРЕДСТВА ПОВЕРКИ

12.1 Поверка счетчика производится в соответствии с методикой поверки 8232.00.00 МП «Счетчики крыльчатые холодной и горячей воды СКБ», разработанной и утвержденной ФГУП „ВНИИМС”.

12.2 При отсутствии значения передаточного коэффициента на шкале индикаторного устройства, для снятия показаний со счётчика с помощью оптоэлектронного узла съёма сигнала, его значение  $K = \dots \dots \dots \text{м}^3/\text{имп}$

12.3. Периодичность поверки (межповерочный интервал):

- при эксплуатации на холодной воде - 6 лет;

- при эксплуатации на горячей воде - 4 года

12.4 При проведении периодической поверки и поверки после ремонта счетчика должна быть сделана соответствующая запись в таблице 3 раздела 18 паспорта.

## 13 ХРАНЕНИЕ И ТРАНСПОРТИРОВАНИЕ

13.1 Счетчик должен храниться в упаковке предприятия-изготовителя согласно условиям хранения 3 по ГОСТ 15150. Воздух в помещении, в котором хранится счетчик, не должен содержать коррозионно-активных веществ.

13.2 Транспортирование счетчика должно соответствовать условиям 5 по ГОСТ 15150.

## 14 СВИДЕТЕЛЬСТВО О ПРИЕМКЕ

14.1 Счетчик СКБ.....цена импульса ..... $\text{м}^3$  заводской номер..... изготовлен и принят в соответствии с ТУ 4213-012-03219029-2003 и признан годным для эксплуатации.

Штамп ОТК

\_\_\_\_\_

подпись

\_\_\_\_\_

дата

## 15 СВИДЕТЕЛЬСТВО О ПОВЕРКЕ

15.1 Счетчик СКБ..... заводской номер ..... на основании результатов первичной государственной поверки, проведенной органами Ростехрегулирования, признан годным и допущен к эксплуатации.

Место оттиска

клейма госповерителя

\_\_\_\_\_

подпись

\_\_\_\_\_

дата

## 16 СВИДЕТЕЛЬСТВО ОБ УПАКОВЫВАНИИ

16.1 Счетчик СКБ..... заводской номер ..... упакован согласно требованиям, предусмотренным ТУ 4213-012-03219029-2003

Упаковку произвел

\_\_\_\_\_

подпись

\_\_\_\_\_

дата

## 4 КОМПЛЕКТНОСТЬ

4.1 Комплект поставки счетчика:

счетчик	1 шт.
паспорт	1 шт.
гайка	2 шт.
прокладка	2 шт.
штуцер	2 шт.
датчик	по требованию заказчика
методика поверки	по требованию заказчика
водомерная вставка (приложение В)	по требованию заказчика

## 5 РЕСУРС, СРОК СЛУЖБЫ

5.1 Средняя наработка на отказ, не менее, ч - 100000

5.2. Полный срок службы, не менее, лет- 12.

5.3. Указанные параметры действительны при соблюдении требований паспорта.

## 6 ОПИСАНИЕ И ПРИНЦИП РАБОТЫ

6.1. Счетчик (приложение А) состоит из корпуса (5) с соосным входным, в котором установлена сетка (8), и выходным патрубками и внутренней камерой, в которой установлен сборный измерительный преобразователь, содержащий направляющую (4) с входным и выходным каналами, сообщающимися с входными и выходными патрубками корпуса соответственно, регулятор (3) и крыльчатку с магнитом (2).

Резьбовой прижим (6) совместно с резиновым уплотнительным кольцом (10) обеспечивают герметичность проточной части счетчика. На наружной поверхности регулятора установлено индикаторное устройство (1) с металлическим экраном (11) и пластмассовой крышкой (12), которая препятствует попаданию грязи.

Индикаторное устройство совместно с экраном фиксируется с корпусом с помощью пломбировочного пластмассового кольца (9), на которое после поверки счетчика навешивается пломба (13) с оттиском клейма госповерителя. На магнитной муфте механического индикаторного устройства имеется звездочка (обтюратор), обеспечивающая повышение разрешающей способности при метрологических поверках с использованием оптоэлектронного узла съема сигнала.

6.2. Принцип работы счетчика состоит в измерении числа оборотов крыльчатки, вращающейся под воздействием протекающей воды, со скоростью, пропорциональной скорости потока измеряемой среды. При этом число оборотов крыльчатки, посредством магнитной связи через стенку регулятора, передается магнитной муфте механического индикаторного устройства и, через масштабирующий редуктор, обеспечивает отсчет показаний счетчика в «м<sup>3</sup>» и его долях, или магниточувствительному датчику электронного индикаторного устройства, который преобразует сигнал в «м<sup>3</sup>» и его доли.

## 7 РАЗМЕЩЕНИЕ, МОНТАЖ И ПОДГОТОВКА К ИСПОЛЬЗОВАНИЮ

7.1 Счетчики должны быть установлены в удобном для снятия показаний и обслуживания эксплуатационным персоналом месте, в помещении с искусственным или естественным освещением и температурой воздуха не ниже 5° С. Место установки счетчика должно гарантировать его эксплуатацию без возможных механических повреждений.

**Внимание! Установка и эксплуатация счетчиков в затопляемых помещениях не допускается.**

7.2 Перед монтажом счетчика необходимо выполнить следующие требования:

- счетчик извлечь из упаковочного ящика непосредственно перед его монтажом и проверить комплектность по настоящему паспорту;
- произвести внешний осмотр и убедиться в целостности счетчика;
- проверить целостность и наличие клейма на пломбе и в прилагаемом паспорте;

**Внимание! Счетчик с пломбой без клейма, а также с просроченным клеймом к применению не допускается.**

- перед установкой счетчика трубопровод тщательно промыть, чтобы удалить из него окалину, песок и другие твердые частицы.

7.3 При монтаже счетчика необходимо соблюдать следующие требования:

- соединить штуцер с трубопроводом с помощью сгонных муфт, установить прокладки между счетчиком и штуцерами и затянуть их накидными гайками;
- установить счетчик в трубопровод без натягов, сжатий и перекосов так, чтобы стрелка на корпусе соответствовала направлению потока воды;
- установить счетчик так, чтобы он всегда был заполнен водой;
- счетчик может устанавливаться на горизонтальном, вертикальном или наклонном трубопроводе.

**Внимание! Устанавливать счетчик на горизонтальном трубопроводе шкалой вниз не допускается.**

- прямые участки до и после счетчика должны быть не менее 2  $D_y$ .

**Внимание! При использовании заводских присоединительных штуцеров счетчик в составе водомерной вставки узла коммерческого учета монтируется без дополнительных прямых участков.**

- присоединение к трубопроводам с диаметром большим или меньшим диаметра присоединительного штуцера осуществляется конусными промежуточными переходниками, установленными вне зоны прямолинейных участков.

**ВНИМАНИЕ! ПОСЛЕ УСТАНОВКИ СЧЕТЧИКА ПРОВЕДЕНИЕ СВАРОЧНЫХ РАБОТ НА ТРУБОПРОВОДЕ НЕ ДОПУСКАЕТСЯ.**

7.4 Перед вводом счетчика в эксплуатацию проводят следующие мероприятия:

- перед началом работы необходимо провести кратковременный пропуск воды через счетчик для удаления воздуха из системы;
- проверить герметичность соединений при давлении 1,6 МПа (16 бар)

7.5 Для замены счетчика перед прямым участком трубы до счетчика и после прямого участка за ним ставятся вентили или шаровые краны. Вентиль, установленный после счетчика (по направлению воды), рекомендуется использовать для регулировки расхода воды.

7.6 Для обеспечения всех требований, предъявляемых к монтажу и правильной эксплуатации счетчика, разработана водомерная вставка по СНиП 2.04.01 (приложение В).

7.7 В случае возможного появления в воде твердых частиц или окалины до счетчика необходимо устанавливать магнитный фильтр.

7.8 При установке (снятии) счетчика на трубопровод в настоящем паспорте должна быть сделана соответствующая запись в таблице 6 раздела 21 с обязательным указанием максимальной температуры воды в трубопроводе.

7.9 В процессе эксплуатации допускается установка (снятие) датчика **только** в счетчик, укомплектованный индикаторным устройством (тип 3). Перед установкой датчика вывернуть заглушку из резьбового отверстия индикаторного устройства, установить пластмассовую шайбу в паз и завернуть в отверстие датчик до упора. На датчик должна быть установлена дополнительная пломба и произведена запись в таблице 5 раздела 20.

## 8 ИСПОЛЬЗОВАНИЕ ПО НАЗНАЧЕНИЮ

8.1 При эксплуатации необходимо соблюдать следующие основные условия, обеспечивающие нормальную работу счетчика:

- монтаж счетчика выполнить в соответствии с разделом 7 паспорта;
- счетчик использовать для измерения объема воды на расходах, не превышающих номинального (эксплуатационного)  $Q_n$  и не менее наименьшего  $Q_{min}$  в соответствии с требованиями СНиП 2.04.01;
- объем воды, пропущенный через счетчик не должен превышать значений, указанных в таблице 1 паспорта;
- во избежание повышенной вибрации и гидравлических ударов, заполнение счетчика водой следует проводить плавно;
- не допускается превышения максимальной температуры воды  $-90^\circ \text{C}$ ;

**Внимание! Не допускается эксплуатация счетчиков с просроченным сроком периодичности поверки.**

## 9 ТЕХНИЧЕСКОЕ ОБСЛУЖИВАНИЕ

9.1 Наружные поверхности счетчика необходимо содержать в чистоте.

**Внимание! Счетчик рекомендуется защищать от загрязнения полиэтиленовым пакетом и (или) упаковочным ящиком.**

9.2 Периодически проводить внешний осмотр счетчика, проверяя при этом наличие утечек воды (появление капель) в местах соединения штуцеров с корпусом счетчика и штуцеров с трубопроводом. При появлении течи необходимо вызвать представителя организации, с которой заключен договор на обслуживание счетчика.

9.3 При заметном снижении расхода воды при постоянном напоре в трубопроводе необходимо промыть фильтр, установленный до счетчика (по ходу потока воды) или прочистить защитную сетку, установленную в корпусе счетчика.

## 10 ТЕКУЩИЙ РЕМОНТ

10.1 Ремонт осуществляет изготовитель счетчиков или организация, имеющая договор с изготовителем и соответствующую лицензию Ростехрегулирования.

10.2 О всех ремонтах должна быть сделана запись в таблице 2 паспорта.

10.3 Возможные неисправности и методы их устранения приведены в таблице 2.

Таблица 2

Описание неисправностей	Причины неисправностей	Устранение неисправностей	Примечание
Вода не приходит через счетчик при достаточном давлении в водопроводной сети	Засорилась защитная сетка или фильтр	Промыть фильтр, при отсутствии эффекта демонтировать счетчик, промыть защитную сетку	Демонтаж счетчика проводится только организацией, заключившей договор на обслуживание
Вода проходит через счетчик, а показания не изменяются (прослушивается шум текущей воды)		Демонтировать счетчик	Отправить счетчик на предприятие-изготовитель или организацию, заключившую договор на обслуживание