

## Содержание

1 Назначение.....	3
2 Технические и метрологические характеристики.....	4
3 Состав изделия.....	5
4 Устройство и принцип работы.....	6
5 Указание мер безопасности.....	6
6 Размещение, монтаж и подготовка к работе.....	6
7 Техническое обслуживание.....	8
8 Методы и средства поверки.....	9
9 Правила хранения и транспортирования.....	9
10 Гарантийные обязательства.....	9
11 Сведения об установке (снятии) счетчика .....	9
12 Сведения о рекламациях .....	10
13 Сведения о периодических поверках и поверках после ремонта .....	10
14 Свидетельство о приемке.....	11
15 Свидетельство о поверке.....	11
Приложение.....	12

## Счетчики холодной и горячей воды крыльчатые «ПУЛЬСАР»

### Руководство по эксплуатации

#### По вопросам продаж и поддержки обращайтесь:

Волгоград +7 (8442) 45-94-42	Омск +7 (381) 299-16-70
Екатеринбург +7 (343) 302-14-75	Пермь +7 (342) 233-81-65
Ижевск +7 (3412) 20-90-75	Ростов-на-Дону +7 (863) 309-14-65
Казань +7 (843) 207-19-05	Самара +7 (846) 219-28-25
Краснодар +7 (861) 238-86-59	Санкт-Петербург +7 (812) 660-57-09
Красноярск +7 (391) 989-82-67	Саратов +7 (845) 239-86-35
Москва +7 (499) 404-24-72	Сочи +7 (862) 279-22-65
Ниж.Новгород +7 (831) 200-34-65	Тюмень +7 (3452) 56-94-75
Новосибирск +7 (383) 235-95-48	Уфа +7 (347) 258-82-65

сайт: [pulsar.pro-solution.ru](http://pulsar.pro-solution.ru) || эл. почта: [pls@pro-solution.ru](mailto:pls@pro-solution.ru)  
телефон: 8 800 511 88 70

Настоящее руководство по эксплуатации предназначено для изучения устройства и работы счетчика воды «ПУЛЬСАР», содержит сведения, необходимые для его правильного монтажа, эксплуатации и поверки.

Руководство по эксплуатации представляет собой эксплуатационный документ, объединенный с паспортом.

## 1 Назначение

1.1 Счетчик холодной воды крыльчатый «ПУЛЬСАР» (одноструйный, сухоходный) предназначен для измерения объема холодной питьевой воды по СанПиН 2.1.4.1074-01 и сетевой воды, протекающей по трубопроводу при температуре от плюс 5 °С до плюс 40 °С и рабочем давлении в водопроводной сети не более 1,6 МПа (16 кгс/см<sup>2</sup>).

1.2 Счетчик горячей воды крыльчатый «ПУЛЬСАР» (одноструйный, сухоходный) предназначен для измерения объема горячей воды по СанПиН 2.1.4.1074-01 и сетевой воды, протекающей по трубопроводу при температуре от плюс 5 °С до плюс 90 °С и рабочем давлении в водопроводной сети не более 1,6 МПа (16 кгс/см<sup>2</sup>). Счетчик горячей воды может применяться для учета холодной воды.

1.3 Счётчики соответствуют метрологическому классу В по ГОСТ Р 50193 при установке на горизонтальных трубопроводах индикаторным устройством вверх и классу А – на наклонных и вертикальных трубопроводах.

1.4 Счётчики горячей воды допускается применять для учёта расхода холодной воды с межповерочным интервалом, соответствующим счётчику холодной воды.

1.5 Счетчики воды «ПУЛЬСАР» могут дополнительно комплектоваться датчиками:

- с импульсным выходом (герконовый датчик);
- с импульсным выходом и определением обратного потока;
- модулем с цифровым выходом RS485;
- радиомодулем (в комплект также входит приемный радиомодуль).

## 2 Технические и метрологические характеристики

2.1 Основные параметры счётчиков приведены в табл.1.

Таблица 1

Наименование основных технических характеристик	Диаметр условного прохода, мм			
	15		20	
1 Метрологический класс по ГОСТ Р 50193.1	Кл. А	Кл. В	Кл. А	Кл. В
2 Расход воды, м <sup>3</sup> /ч				
Наименьший, $Q_{\min}$	0,06	0,03	0,10	0,05
Переходный, $Q_t$	0,15	0,12	0,25	0,20
Номинальный, $Q_n$	1,5	1,5	2,5	2,5
Наибольший, $Q_{\max}$	3,0	3,0	5,0	5,0
Порог чувствительности, не более	0,03	0,015	0,05	0,025
3. Наименьшая цена деления индикаторного устройства, м <sup>3</sup>	0,00005		0,00005	
4 Емкость индикаторного устройства, м <sup>3</sup>	99999,9999		99999,9999	
5 Наибольший объем воды, м <sup>3</sup> за сутки	36		60	
за месяц	1080		1800	
6 Коэффициент гидравлического сопротивления счетчика м/(м <sup>3</sup> /4) <sup>2</sup>	1.11		0,40	
7 Масса, кг не более	0,48			

Примечания:

1 Наибольший расход  $Q_{\max}$  это расход, при котором потеря давления не превышает 0,1 МПа (1,0 кгс/см<sup>2</sup>) и счетчик может работать не более 1 ч в сутки.

2 Номинальный расход  $Q_n$  это расход, равный 0,5  $Q_{\max}$ , при котором счетчик может работать непрерывно в течение длительного времени.

3 Переходный расход  $Q_t$  это расход, при котором счетчик имеет погрешность  $\pm 2\%$ , а ниже которого  $\pm 5\%$ .

4 Наименьший расход  $Q_{\min}$  это расход, при котором счетчик имеет погрешность  $\pm 5\%$  и ниже которого погрешность не нормируется.

5 Порог чувствительности это расход, при котором крыльчатка приходит в непрерывное вращение.

6 Счётчики соответствуют метрологическому классу В по ГОСТ Р 50193.1 при горизонтальной установке и классу А при вертикальной установке.

2.2 Предел допускаемой основной погрешности счётчиков при выпуске из производства и при ремонте не превышает:

в диапазоне  $Q_{\min}$  до  $Q_t$  -  $\pm 5\%$ ;

в диапазоне  $Q_t$  до  $Q_{\max}$  -  $\pm 2\%$ .

2.3 Средний срок службы счётчика 12 лет.

2.4 Счётчики защищены от воздействия внешнего магнитного поля.

2.5 Максимальное напряжение для герконового датчика	50В.
2.6 Максимальный ток для герконового датчика	50мА.
2.7 Минимальная длительность импульса герконового датчика	100мс.
2.8 Вес импульса герконового датчика	1 л/имп.
2.9 Напряжение питания модуля RS485	8...20В.
2.10 Ток потребления модуля RS485 от внешнего источника, не более	12мА
2.11 Срок службы встроенной батареи модуля RS485	10 лет.

2.12 Максимальное количество в сети модулей RS485 128шт. В случае, если на объекте установлено более чем 128 приборов, используются репитеры (ретрансляторы) RS485.

2.13 Срок службы встроенной батареи радиомодуля 10 лет.

2.14 Частота радиопередатчика 433 МГц, мощность не более 10 мВт.

2.15 Радиомодуль содержит геркон, служащий для определения факта воздействия на счетчик постоянным магнитом.

2.16 Модуль RS485 защищен паролем от несанкционированного изменения показаний.

Тип счетчиков «Пульсар» зарегистрирован в Государственном реестре средств измерений РФ под № 36935.

### 3 Состав изделия

Комплект поставки счетчика определяется при заказе из состава, указанного в таблице 2.

Таблица 2

N	Наименование	Количество
1	Счетчик воды «ПУЛЬСАР»	1 шт.
2	Комплект присоединительный со встроенным обратным клапаном (только для счетчиков с резьбой присоединительных частей ½ ")	Согласно заказу
3	Комплект присоединительный без встроенного обратного клапана (для счетчиков с резьбой присоединительных частей ½" и ¾")	Согласно заказу
4	Дополнительный выход (импульсный, RS485, радиомодуль)	Согласно заказу
5	Приемный радиомодуль	Согласно заказу
6	Конвертер RS232/RS485	Согласно заказу
7	Руководство по эксплуатации, совмещенное с паспортом	1 шт.

### 4 Устройство и принцип работы

Счетчик состоит из двух законченных конструкций (проливной части и счетного механизма), соединенных между собой пластмассовой крышкой. Габаритные и присоединительные размеры приведены в приложении.

Принцип работы счетчика состоит в подсчете числа оборотов крыльчатки, вращающейся под действием протекающей воды.

Вращение крыльчатки посредством магнитной связи через стенку передается на магнитную муфту индикаторного устройства и через масштабирующий редуктор обеспечивает отсчет показаний счетчика.

Количество протекающей воды в м<sup>3</sup> (кубометрах) соответствует показаниям чёрного сектора счётного механизма.

Для дистанционной передачи показаний в гнездо крышки счетчика устанавливается дополнительный датчик: импульсный, импульсный с определением обратного потока, цифровой RS 485 или радиомодуль. Каждый оборот стрелки индикаторного устройства фиксируется дополнительным датчиком. Установка дополнительных датчиков не оказывает влияние на метрологические параметры счетчика.

В случае использования радиомодуля, радиопосылки принимаются приемными радиомодулями, каждый из которых способен принимать посылки от 24 счетчиков воды с радиомодулями. Приемный радиомодуль имеет интерфейс RS485.

### 5 Указание мер безопасности

Безопасность эксплуатации счетчика обеспечивается выполнением требований настоящего паспорта.

Безопасность конструкции счетчика по ГОСТ 12.2.003.

При монтаже, эксплуатации и демонтаже необходимо соблюдать меры предосторожности в соответствии с правилами техники безопасности, установленными на объекте.

### 6 Размещение, монтаж и подготовка к работе

6.1 Перед монтажом необходимо выполнить следующие требования:

- извлечь счетчик из упаковочного ящика непосредственно перед его монтажом и проверить комплектность по настоящему паспорту;
- произвести внешний осмотр и убедиться в целостности корпуса и счетного механизма счетчика;
- перед установкой счетчика трубопровод необходимо промыть, чтобы удалить из него окалину, песок и другие твердые частицы;
- прямые участки трубопровода должны быть не менее 3 Ду до и 1 Ду

после счетчика.

6.2 При монтаже счетчиков необходимо соблюдать следующие условия:

- направление стрелки на корпусе счетчика должно совпадать с направлением потока воды в трубопроводе;

- присоединительные штуцеры соединить с трубопроводом,

установить прокладки между штуцером и счетчиком, затянуть накладные гайки;

- установить счетчик в трубопроводе без натягов, сжатий и перекосов;

- установить счетчик так, чтобы он был всегда заполнен водой;

- счетчик может устанавливаться на горизонтальном, наклонном и вертикальном трубопроводе (устанавливать счетчик на горизонтальном трубопроводе шкалой вниз не допускается);

- присоединение к трубопроводам с диаметром большим или меньшим диаметра присоединительного штуцера, осуществляется конусными промежуточными переходниками, установленными вне зоны прямолинейных участков.

**!** После установки счетчика проведение сварочных работ на трубопроводе не допускается.

6.3 Перед вводом счетчика в эксплуатацию проводят следующие операции:

- после монтажа счетчика воду подавать в магистраль медленно при открытых в ней воздушных клапанах для предотвращения разрушения счетчика под действием захваченного водой воздуха (ГОСТ Р50193.2-92);

- проверить герметичность выполненных соединений;

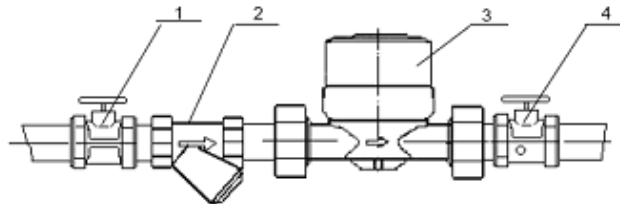
- соединения должны выдерживать давление 1,6 МПа.

**!** Во вновь вводимую водопроводную систему (дом-новостройка), после капитального ремонта или замены некоторой части труб счетчик можно устанавливать только после пуска системы в эксплуатацию и тщательной ее промывки (2-3 недели). На период ремонта водопроводной сети счетчики рекомендуется демонтировать и временно заменить соответствующей проставкой.

6.4 На случай ремонта или замены счетчика перед прямым участком трубы до счетчика и после него ставятся вентили или шаровые краны. Вентиль или шаровый кран установленный после счетчика (по направлению потока), рекомендуется использовать для регулировки расхода воды. При установке счетчиков в квартирах жилых зданий винтили или шаровые краны после счетчиков допускается не устанавливать.

6.5 В случае возможного появления в воде твердых частиц или окислы до счетчика необходимо устанавливать фильтр.

6.6 Схема водомерного узла представлена на рисунке 1. Узел разработан в соответствии с нормами, установленными СНиП 2.04.01 и обеспечивает соблюдение всех требований, предъявляемых к монтажу и правильной эксплуатации счётчиков.



1. Шаровый кран; 2. Фильтр; 3. Счетчик; 4. Шаровый кран со сливом

Рис.1 Схема водомерного узла.

6.7 Электрическая схема герконового датчика содержит диод, включенный параллельно геркону. Диод позволяет контролировать линию на обрыв. При подключении датчиков необходимо соблюдать полярность. Коричневый провод подключается к плюсу вторичного прибора, белый к минусу.

6.8 Таблица подключения проводов интерфейса RS 485

Цвет	контакт	Цвет	контакт
Белый	-	Желтый	RS485 A
Коричневый	+	Зеленый	RS485 B

## 7 Техническое обслуживание

Техническое обслуживание должно проводиться лицами, изучившими настоящее руководство по эксплуатации.

7.1 Наружные поверхности счетчика необходимо содержать в чистоте.

7.2 Периодически проводить внешний осмотр счетчика, проверяя наличие утечек воды в местах соединения штуцеров с корпусом счетчика и штуцеров с трубопроводом. При появлении течи необходимо вызвать представителя организации, с которой заключен договор на обслуживание счетчика.

7.3 При загрязнении защитного стекла индикаторного устройства его следует протереть сначала влажной, а затем сухой полотняной салфеткой.

7.4 При заметном снижении расхода воды при постоянном напоре в трубопроводе, необходимо прочистить защитную сетку, установленную в корпусе счетчика, или промыть фильтр, установленный до счетчика.

### 8 Методы и средства поверки

8.1 Счетчик «ПУЛЬСАР» подлежит обязательной поверке, согласно МИ 2997-2006 и ЮТЛИ.407223.000 МП.

8.2 Периодичность поверки (межповерочный интервал)

- для счетчиков холодной воды – 6 лет

- для счетчиков горячей воды – 4 года.

8.3 При проведении периодической поверки счетчика в настоящем паспорте должна быть сделана соответствующая запись в таблице п.13.

### 9 Правила хранения и транспортирования

Счетчик в упаковке предприятия-изготовителя следует транспортировать любым видом транспорта в крытых транспортных средствах на любые расстояния. Во время транспортирования и погрузочно-разгрузочных работ транспортная тара не должна подвергаться резким ударам и прямому воздействию атмосферных осадков и пыли.

Предельные условия хранения и транспортирования:

1) температура окружающего воздуха от минус 25 до плюс 55 °С

2) относительная влажность воздуха не более 95%;

3) атмосферное давление не менее 61,33 кПа (460 мм рт. ст.)

Хранение счетчиков в упаковке на складах изготовителя и потребителя должно соответствовать условиям хранения "З" по ГОСТ 15150.

### 10 Гарантийные обязательства

10.1 Изготовитель гарантирует соответствие счетчика «Пульсар» требованиям ЮТЛИ.407223.000 ТУ при соблюдении потребителем условий эксплуатации, хранения, транспортировки и монтажа.

10.2 Гарантийный срок эксплуатации счётчика 24 месяца со дня изготовления.

### 11 Сведения об установке (снятии) счетчика

Дата установки	Место установки	Дата снятия	Наработка, м <sup>3</sup>		Организация и подпись лица проводившего установку (снятие)
			Начало	Окончание	

### 12 Сведения о рекламациях

Изготовитель не принимает рекламации, если счетчик вышел из строя по вине потребителя или несоблюдения указаний настоящего паспорта, а также нарушений условий транспортировки и хранения.

Учет предъявленных рекламаций.

Дата рекламации	Краткое содержание	Мера, принятая по рекламации

### 13 Сведения о периодических поверках и поверках после ремонта

Тип счётчика и заводской №	Вид поверки	Дата поверки	Результат поверки	Срок следующей поверки	Должность, Ф.И.О. лица, проводившего поверку	Подпись лица, проводившего поверку, место для оттиска поверительного клейма

#### 14 Свидетельство о приемке

Счетчик воды «Пульсар» заводской номер \_\_\_\_\_, соответствует требованиям технических условий ЮТЛИ.407223.000 ТУ и признан годным к эксплуатации.

Контролер ОТК \_\_\_\_\_

Штамп ОТК

Дата выпуска \_\_\_\_\_

#### 15 Свидетельство о проверке

Счетчик воды "Пульсар" заводской номер \_\_\_\_\_ первичную проверку прошёл.

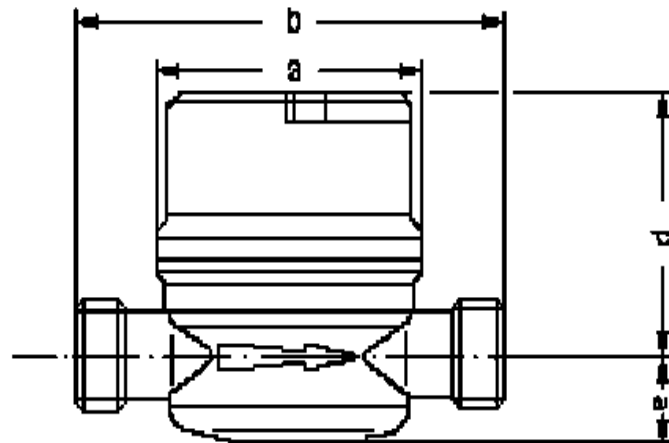
Поверитель \_\_\_\_\_  
(подпись) (инициалы, фамилия)

Оттиск поверительного  
клейма или печати

«\_\_» \_\_\_\_\_ 20\_\_ г.

#### ПРИЛОЖЕНИЕ

Габаритные и присоединительные размеры счетчика «ПУЛЬСАР»



Qn			1,5	1,5 / 1,0	1,5	2,5
Монтажная длина	мм		80	110	130	130
			3/4"	3/4"	3/4"	1"
Резьба счётчика воды			3/4"	3/4"	3/4"	1"
Резьба присоед. частей			1/2"	1/2"	1/2"	3/4"
Длина	a	мм	70	70	70	70
	b	мм	80	110	130	130
Высота	d	мм	60	60	60	60
	e	мм	17,5	17,5	17,5	17,5
Масса		кг	0,41	0,45	0,48	0,5

**По вопросам продаж и поддержки обращайтесь:**

Волгоград +7 (8442) 45-94-42	Омск +7 (381) 299-16-70
Екатеринбург +7 (343) 302-14-75	Пермь +7 (342) 233-81-65
Ижевск +7 (3412) 20-90-75	Ростов-на-Дону +7 (863) 309-14-65
Казань +7 (843) 207-19-05	Самара +7 (846) 219-28-25
Краснодар +7 (861) 238-86-59	Санкт-Петербург +7 (812) 660-57-09
Красноярск +7 (391) 989-82-67	Саратов +7 (845) 239-86-35
Москва +7 (499) 404-24-72	Сочи +7 (862) 279-22-65
Ниж.Новгород +7 (831) 200-34-65	Тюмень +7 (3452) 56-94-75
Новосибирск +7 (383) 235-95-48	Уфа +7 (347) 258-82-65

**сайт: [pulsar.pro-solution.ru](http://pulsar.pro-solution.ru) || эл. почта: [pls@pro-solution.ru](mailto:pls@pro-solution.ru)  
телефон: 8 800 511 88 70**